



## 取り扱い説明書



www.acetk.com



### 保証書

AC6000ご購入頂きありがとうございます。本商品をご購入から一年以内に起こるトラブルや故障に対応する修理サービス(無料)を提供します。

氏名 \_\_\_\_\_ 電話 \_\_\_\_\_  
 住所 \_\_\_\_\_  
 Email \_\_\_\_\_

アイテムコード \_\_\_\_\_ 販売会社: \_\_\_\_\_  
 製造会社: \_\_\_\_\_

**ご注意:**  
 1.以下の状況が起こる場合は無料修理を提供しません。  
 a.包装が破れた或いは商品が購買者自らの修理による損壊の場合  
 b.不正確な使用或いは人為行為による損壊の場合  
 (適合でない電源に接続すること、注意不十分で落としたことなど)  
 c.天災の場合(台風による水浸しなど)  
 d.アイテムコードがついていません。

### 商品のご紹介

- ◎AC6000速度計は高品質と高精度を特徴とする商品です。
- ◎データを表示するディスプレイには128\*128pixel OLED の技術が搭載されています。
- ◎Micro USBによる電源供給は可能です。(充電不可)
- ◎SCR1 :はAMMO射撃の簡易設定ができます。
- ◎SCR2 :ラスト25件のデータ(連射速度と初速)が表示されます。
- ◎APO自動電源オフ(長時間不操作と低電力の場合)機能が 付きます。
- ◎36mm大口径が搭載されており、市販のBB弾規格に適用します。

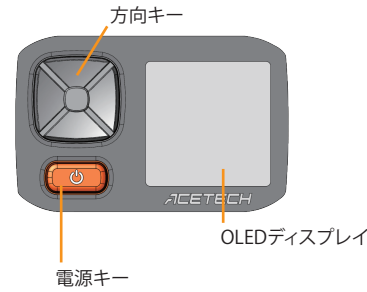
### SCR1 :連射速度と初速

電池の電力表示  
 単位面積のジュール熱(J/cm<sup>2</sup>)  
 BB弾測定数値(簡易設定)  
 レフトキー:ロック/アンロック  
 アップ/ダウンキー:  
 1~5件のBB弾測定数値を選択

Joule 0  
 0  
 Ammo 6mm  
 0.43g  
 連射速度 --- RPS  
 0  
 初速 --- m/s  
 0

連射速度単位(RPM or RPS)  
 第n発表示  
 初速単位(m/s or ft/s)

### 正面のご説明

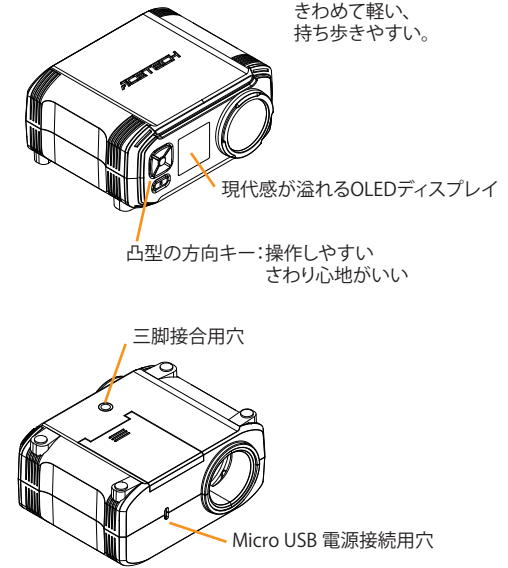


### SCR2 :ラスト25件と数値データを表示

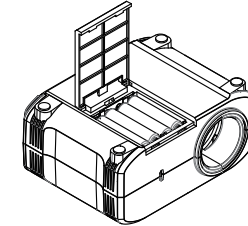
SCR2  
 SN 0123456789  
 m/s  
 MAX: 最大値  
 MIN: 最小値  
 AVG: 平均値

注意: MAX,MIN ,AVGの上欄は連射速度、下欄は初速を表示します。

### 外観のご説明



### 電池のご説明



- 1.蓋を外の方へ押し出す。
- 2.単4 乾電池X4を入れる。
- 3.電池の蓋を元に戻す。
- 4.商品の安定性のために、新旧電池の混用はおやめください。
- 5.液漏れを防止するために、長時間不使用の場合は必ず電池を取り出してください。

### 機能、設定(MENU)

#### ◎AMMO : BB弾測定数値設定

MENU	NO	WT	CAL
	1	0.2	6
	2	0.25	6
	>3	0.43	6
	4	0.45	6
	5	0.88	6
	EXIT		

設定できる数値は5件あります。件ずつの弾重(WT)と直径(CAL)が設定できます。

#### ◎UNIT : 単位

MENU	ROF	RPS	SPEED	EXIT

※ ROF : Rate Of Fire 連射速度  
 RPM : Round Per Minute  
 RPS : Round Per Second  
 ※ SPEED : 初速  
 m/s : メーター/秒  
 ft/s : フィート/秒

#### ◎APO : 電源自動オフ設定

MENU	APO	MINUTE	>USB	EXIT
	60			
	APO ON			

※ APO:一定の時間内(5~60分調整可)不操作の場合は自動にオフします。  
 ※USB APO ON/OFF  
 USB電源を使う場合はAPO機能を解除することができます。

#### ◎CONTRAST : OLEDコントラスト

MENU	ADJUST	DEFAULT	EXIT
	10		

※ ADJUST :  
 調整範囲は0 ~ 10  
 原始数値は7

#### ◎RESET : リセット

MENU	RESET	AC6000	EXIT

※ RESETAC6000 : 初期設定に戻す。同時に内部sensorの校正が行われます。

### 商品の規格

- 1.初速の測定範囲: 30.00 ~ 400.0 (メーター/秒)
  - 2.連射速度の測定範囲: 100 ~ 5000 (発/分)
  - 3.速度計のチューブ口径: 36mm
  - 4.カメラの三脚に接合するための穴がついています。
  - 5.アルカリ乾電池単4X4を使用してください。
  - 5.MicroUSB電源接続可
  - 6.本体のサイズ: L x W x H = 130 x 108 x 61 (mm)
  - 7.重量: 290g(電池抜き)
- ご注意1:外部電源に接続する場合、コンバッター5V 電流0.5A以上と規定されるものをご使用ください。  
 ご注意2:OLEDディスプレイと操作キーへの強いぶつかりが起こらないようご注意ください。

\*この説明書に明記される内容と規格の詳細を変更する権利は商品の所有会社の方にあります。また変更後も通知は一切届きません。  
 \*この説明書に載っている内容と規格の詳細はご購入の際の実物に準じます。