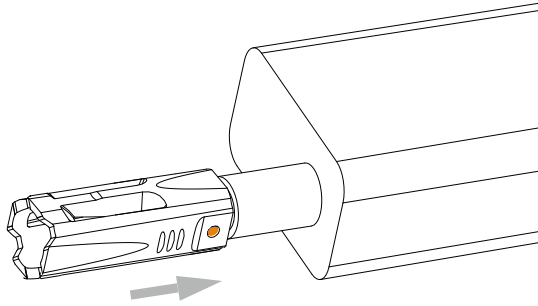
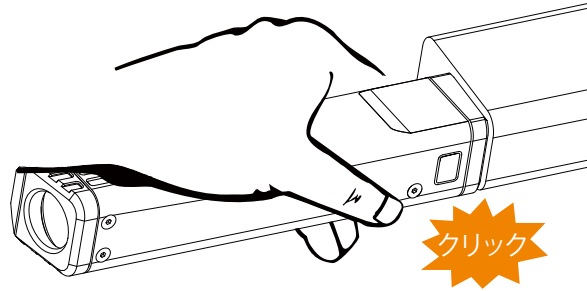


THOR 取扱説明書

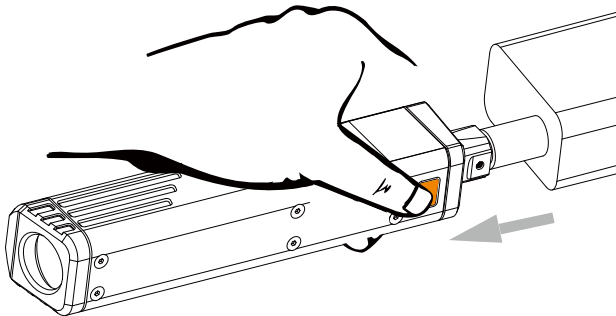
- 1 フラッシュサプレッサーが正しい角度に取り付けられたことをご確認ください。
(ネジが銃の下に向けます)



- 2 本製品にフラッシュサプレッサーを取り付け、クリックの音が聞こえます。



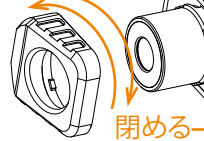
- 3 QDボタンを押しながら、フラッシュサプレッサーを外すことができます。



注

本製品の前蓋を回して開け、
トレーサーモジュールを外す/
入れ替えることができます

開ける



閉める



THOR

4

操作方法
について詳しくは
QRコードでご覧
ください。

UM053001
R0136