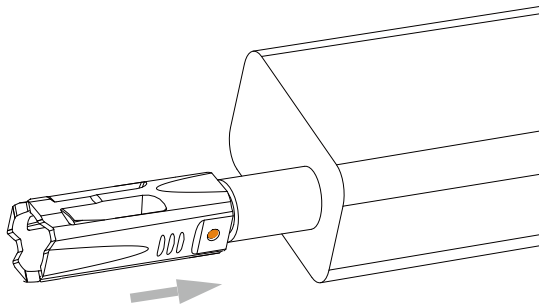
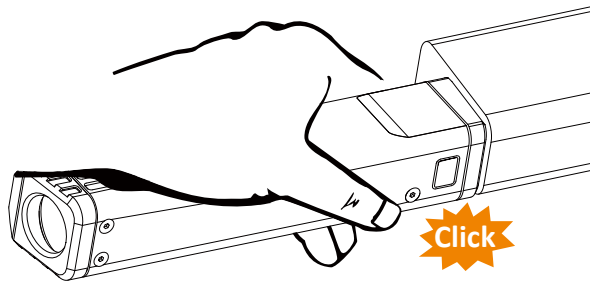


THOR QD tracer unit 使用說明

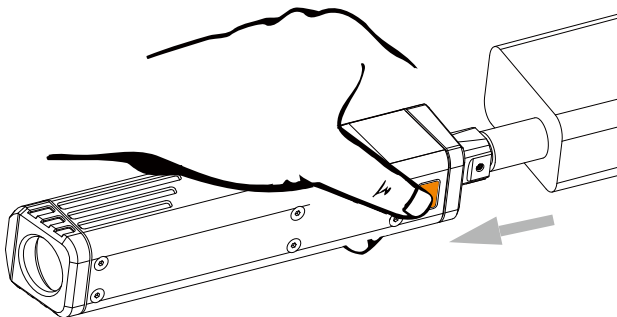
- 1 請確認原廠防火帽位於正確的角度
(止付螺絲朝向正下方)



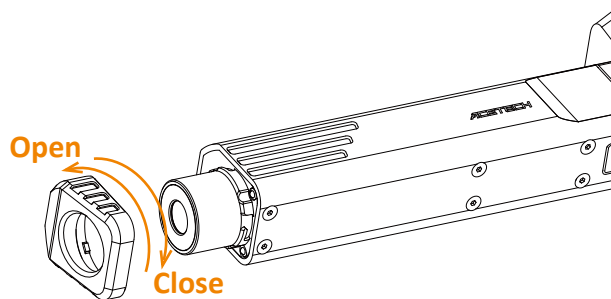
- 2 直接將THOR安裝在原廠防火帽上，直至聽到
"咔"的聲音，表示THOR確實安裝於防火帽上



- 3 按下快拆按鈕，直接取下THOR，完成拆卸



- Note 旋轉THOR前蓋，可以取出/安裝發光器模組



4

掃描二維碼
觀看使用者說明影片